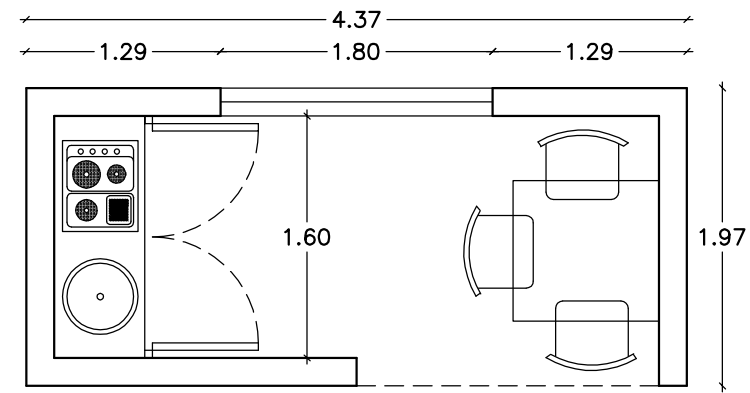


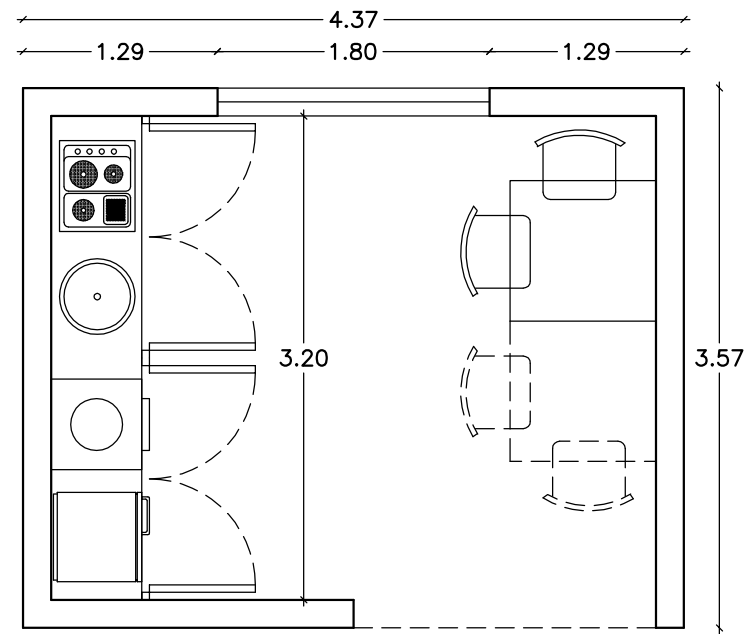
MODULO COCINA 1



SUPERF. CONSTRUIDA MODULO COCINA 1 — 8,60 m<sup>2</sup>.

ESCALA: 1/50

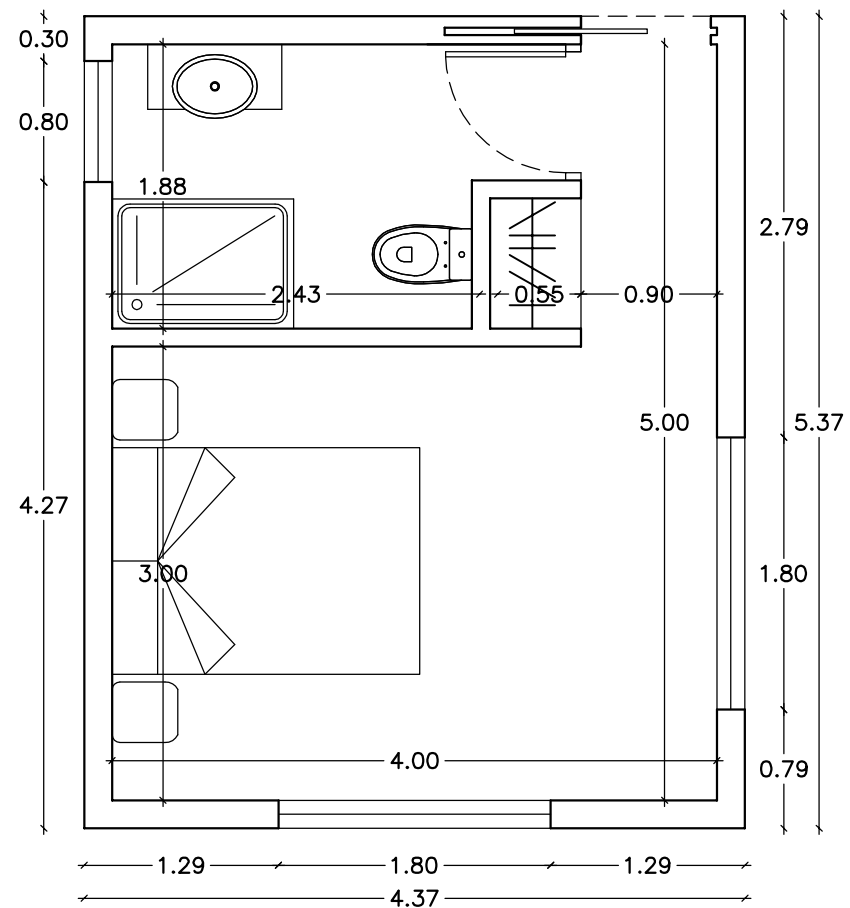
MODULO COCINA 2



SUPERF. CONSTRUIDA MODULO COCINA 2 — 15,60 m<sup>2</sup>.

ESCALA: 1/50

MODULO DORMITORIO



SUPERF. CONSTRUIDA MODULO 1 — 23,45 m<sup>2</sup>.

ESCALA: 1/50

modulos cocina-dormitorio

1067 ESTUDIO DE VIVIENDA MODULAR

PETICIONARIO: BRETEMA CONSTRUCCION ECOEFICIENTE BIOCLIMATICA  
URBANISMO Y GESTION SOCIEDAD COOPERATIVA GALLEGA

NOV. 2010